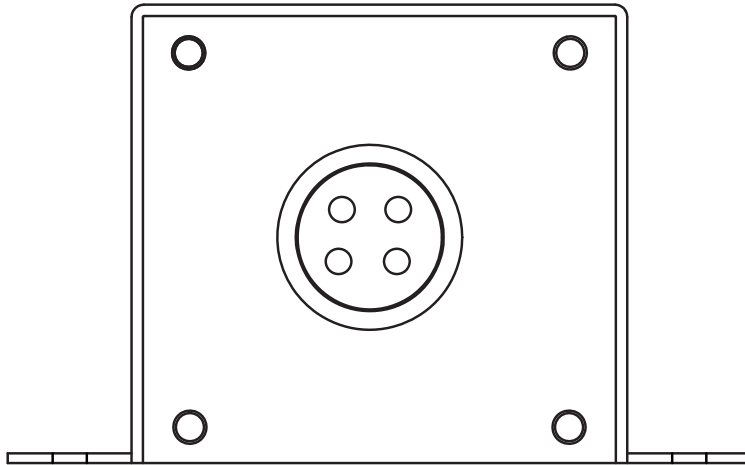


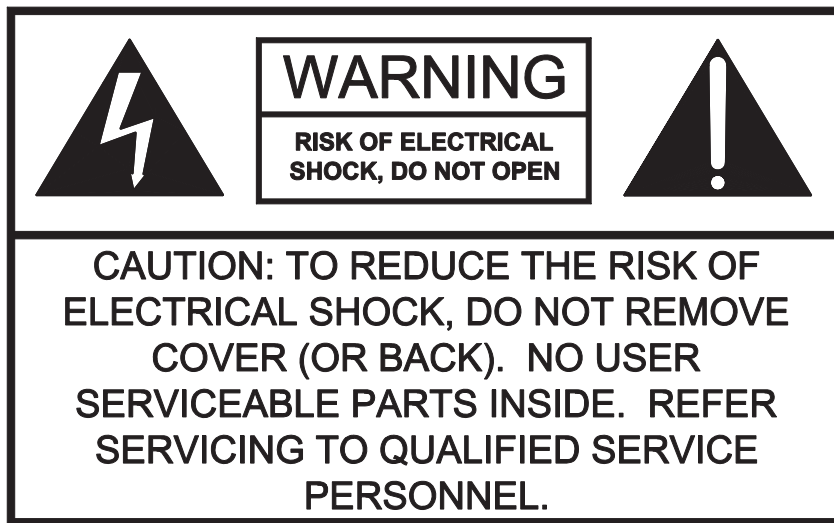
# **JPA600**

## **Owner's/Installation Manual**



**Universal Public Address System**

**ASA ELECTRONICS**  
2602 Marina Drive  
Elkhart, IN 46514  
877-305-0445  
[www.asaelectronics.com](http://www.asaelectronics.com)



The lightning flash with the arrowhead symbol, within an equilateral triangle, is intended to alert the user to the presence of uninsulated "dangerous voltage" within the product's enclosure that may be of sufficient magnitude to constitute a electric shock to persons.



The exclamation point within an equilateral triangle is intended to alert the user to the presence of important operating and maintenance (servicing) instructions in the literature accompanying the appliance.

## **Description:**

The JENSEN JPA600 is a universal public address system that can be utilized as a stand alone PA(when connected to speakers) or operate in conjunction with any existing radio/speaker set up.

## **Operation:**

The JPA600 system amplifier connects in line between the vehicle's radio and the installed speakers.

The installed radio will operate normally. When the microphone is activated by the "Push to Talk"(PTT) switch on the microphone, the speakers are electrically disconnected from the radio and engaged with the PA.

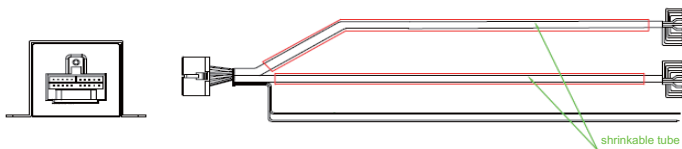
The microphone triggers activation of the PA through the same speakers(muting/overriding the radio source).

# Manual Contents:


	Page
Manual Contents.....	1
Package Contents.....	1
Panel Cutout(Optional Installation).....	2
Optional Flange Mount Installation.....	3
Typical Wiring Connections.....	4-5
JPA600 Wiring.....	6-7
JPA600 Applications(Extensions and Microphone compatibility).....	8-9
Speaker Connections.....	10
Troubleshooting.....	11
Specifications.....	11
Installation Notes.....	12

# Package Contents:

	Qty.
JPA600 Unit	1

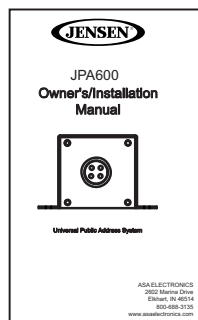


## Hardware Package :

Screws  4

Washers  4

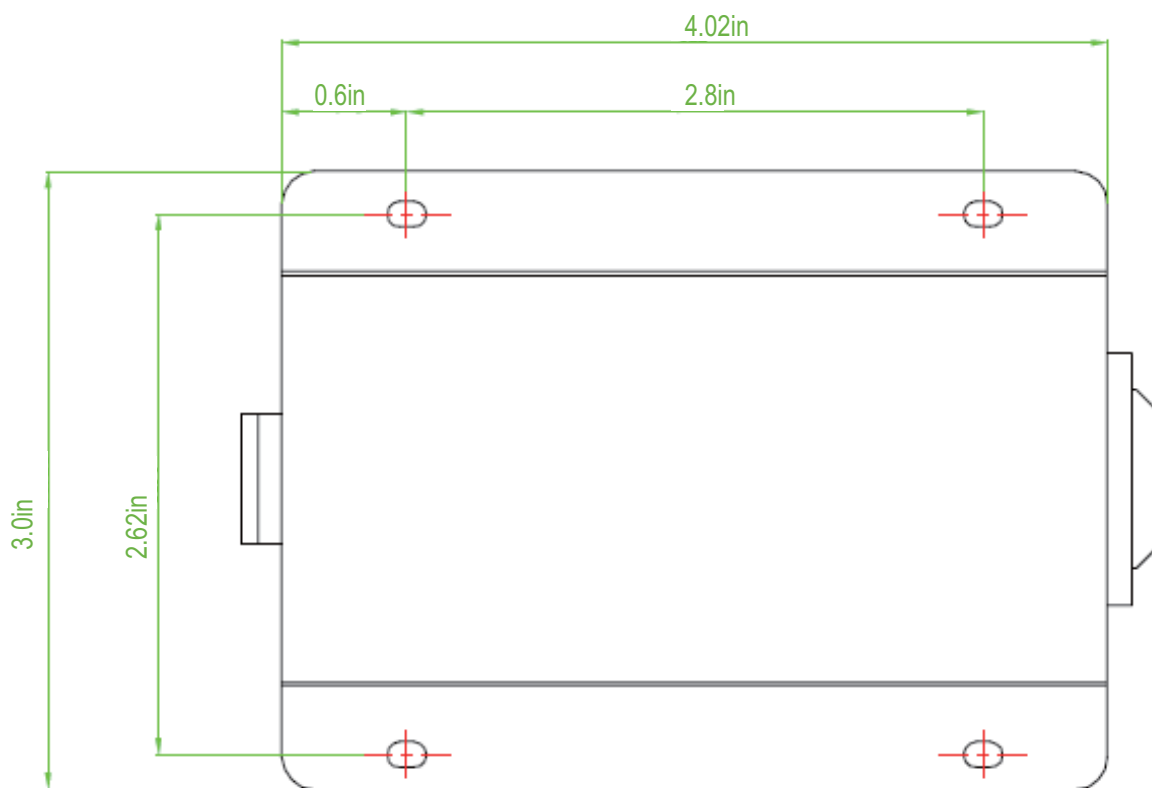
Manual 1





# Optional Flange Mount Installation:

The JPA600 may also be mounted in a “blind” location, using the mounting holes on the flanges.



# Typical Wiring Connections:

## INPUT NOTES:

Wire Radio according to Manufacturer Spec.

JPA600 can accept any radio (up to 4 Channels).

Maintain appropriate load requirements.  
(4 ohm minimum suggested)

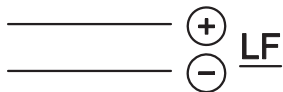
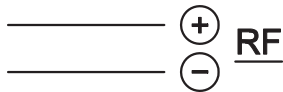
## Radio to JPA600

RA RF +	Gray
RA RF -	Gray/Black
RA LF +	White
RA LF -	White/Black
RA RR +	Violet
RA RR -	Violet/Black
RA LR +	Green
RA LR -	Green/Black

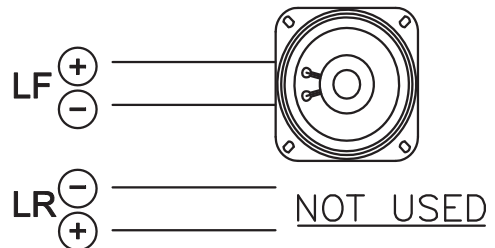
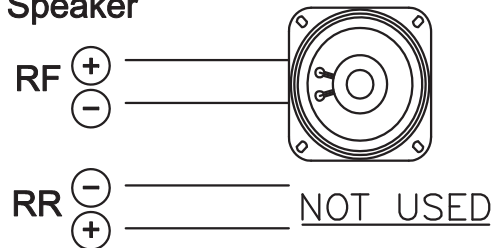
---

## Optional Examples:

### INPUT 4 Wire



### OUTPUT 2 Speaker



To JPA600 Speakers

SP RF +
SP RF -
SP LF +
SP LF -
SP RR +
SP RR -
SP LR +
SP LR -

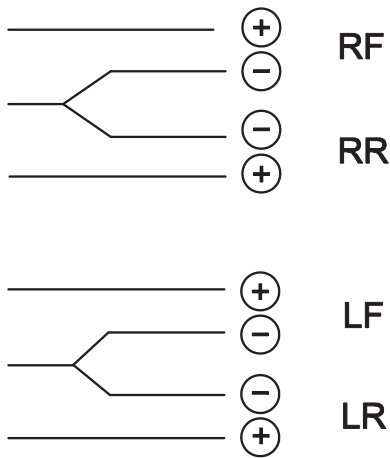
OUTPUT NOTES:

Do not ground any leads.

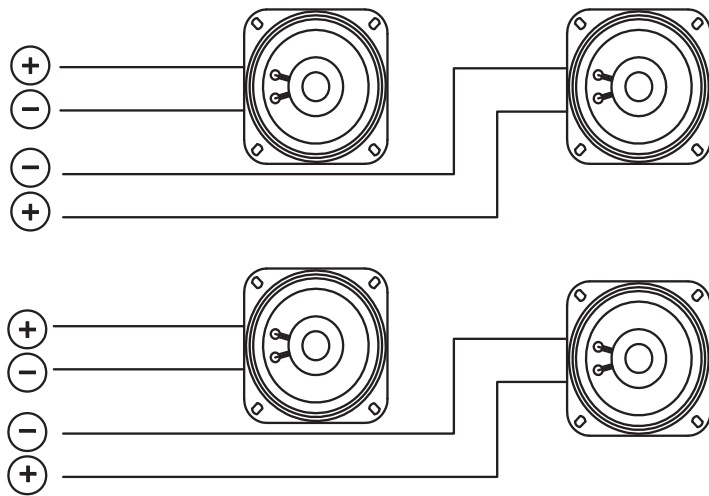
Do not tie output leads together.

It is permissible to use only Front or Rear Inputs and Outputs in 2 speaker /4 Wire Systems

INPUT  
8 WIRE



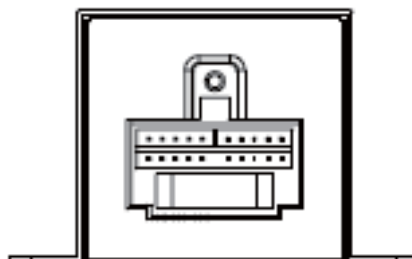
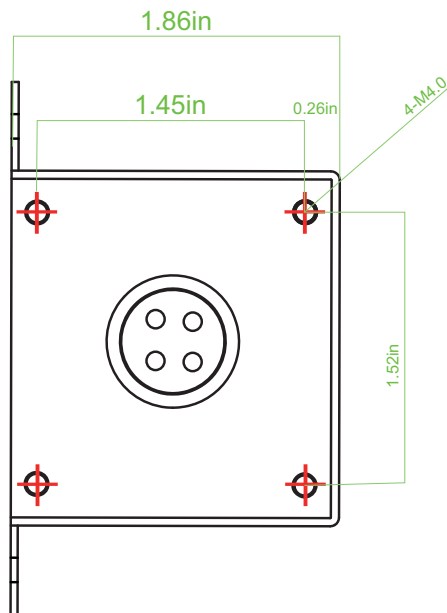
OUTPUT  
4 SPEAKER



# JPA600 Wiring:

## Wiring Chart for Radio and Speaker Connections

Wire Color	Speaker Connection
Gray	Right Front +
Gray/Black	Right Front -
White	Left Front +
White/Black	Left Front -
Violet	Right Rear +
Violet/Black	Right Rear -
Green	Left Rear +
Green/Black	Left Rear -





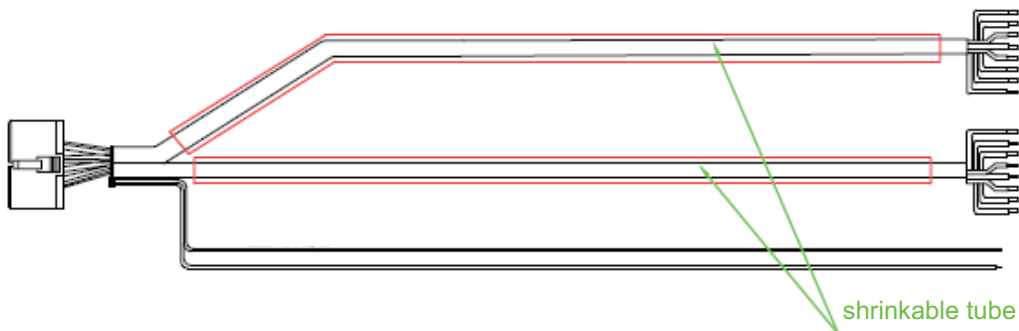
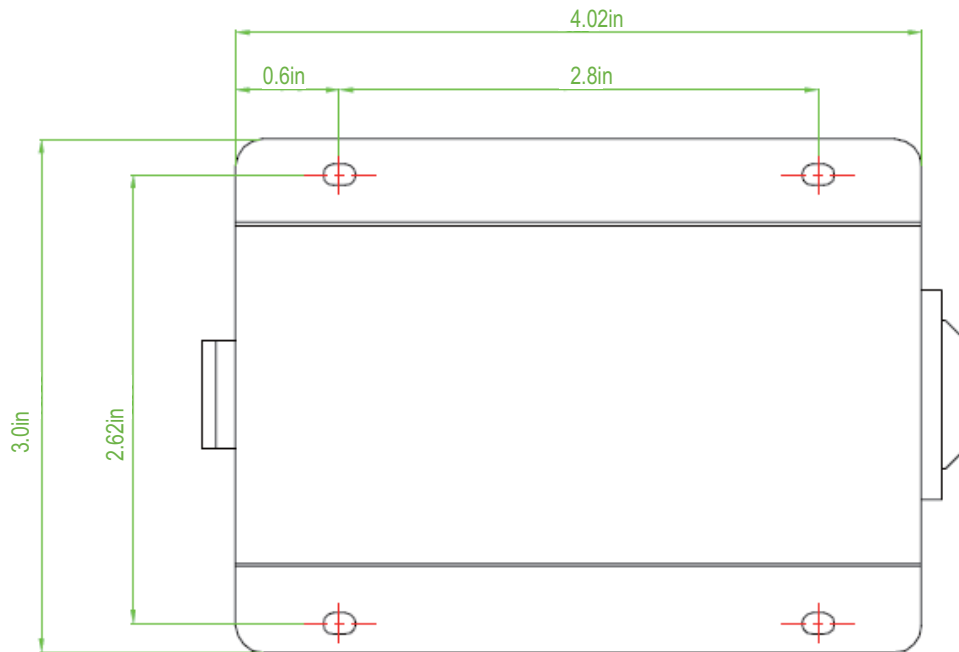
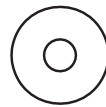
# Hardware Kit:

## Quantity- Type

4-TA3x10mm- 6.8 Philips PH Tapping Screw



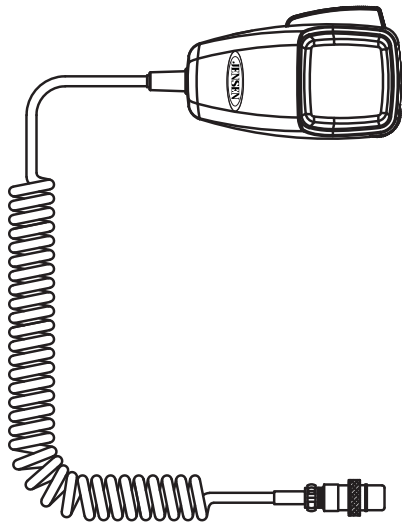
4- 3.2\*7\*0.5mm Flat Washer



# JENSEN JPA600 Applications

The JENSEN JPA600 is compatible with the following JENSEN microphones:

Part Number	Description
JMICHND	Hand held Microphone

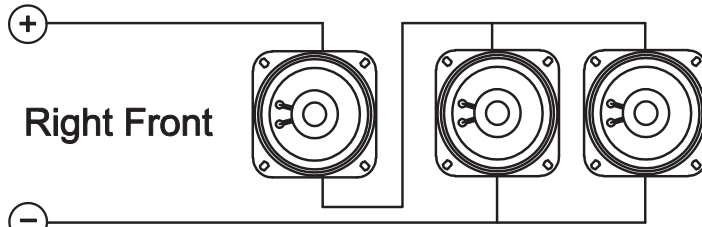


Hand Held Microphone  
P/N JMICHND

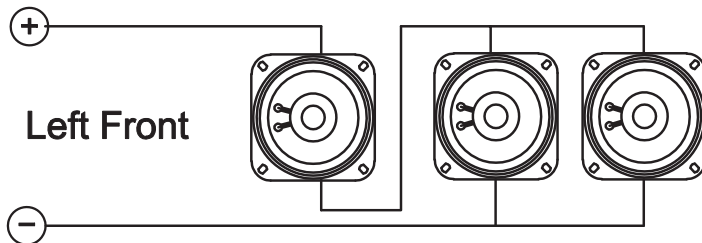
# Speaker Connections:

## 3 Pair- 40hm Speakers

Curb Side  
6 Ohm  
Total Impedance



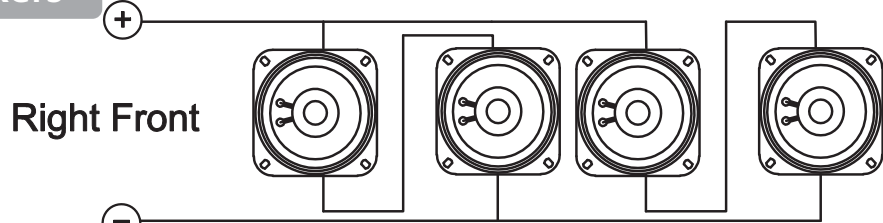
Driver Side  
6 Ohm  
Total Impedance



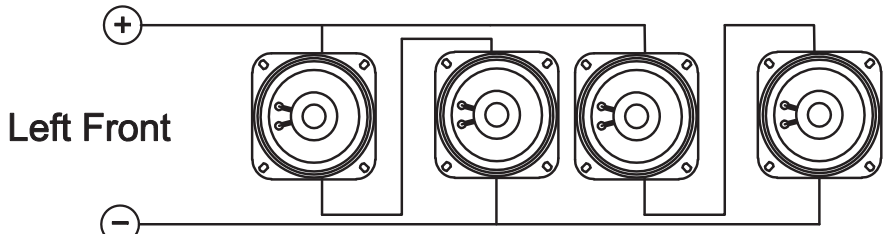
Align Speakers with "+" on top and "-" on bottom as shown

## 4 Pair- 40hm Speakers

Curb Side  
4 Ohm  
Total Impedance



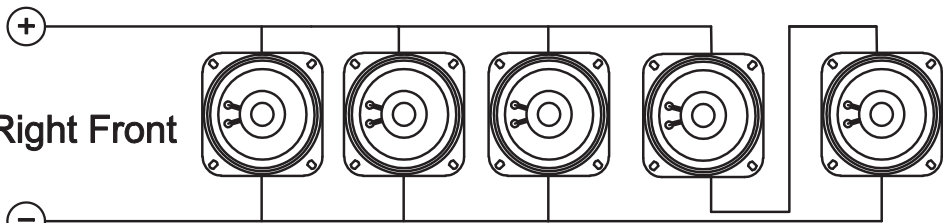
Driver Side  
4 Ohm  
Total Impedance



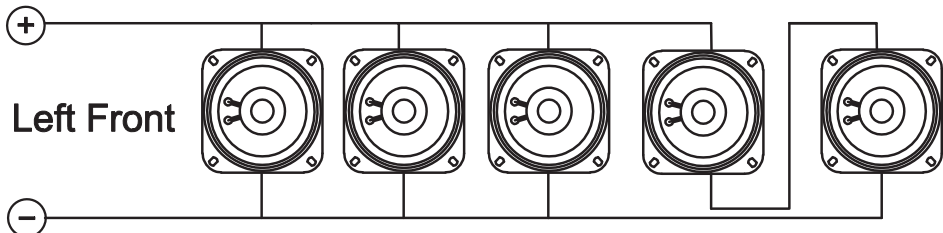
Align Speakers with "+" on top and "-" on bottom

## 5 Pair- 40hm Speakers

Curb Side  
4.8 Ohm  
Total Impedance



Driver Side  
4.8 Ohm  
Total Impedance



Align Speakers with "+" on top and "-" on bottom

# Troubleshooting:

Symptom	Possible Cause	Possible Solution
Has audio from radio but not JPA600	<ul style="list-style-type: none"> <li>- In-line fuse blown</li> <li>- Inout and output wired backwards</li> </ul>	<ul style="list-style-type: none"> <li>- Check and replace in-line fuse</li> <li>- Reverse input and output wiring</li> </ul>
<p>High pitched squeal (feed back)</p> <p>Hand held MIC keyed and gets feed back</p>	<ul style="list-style-type: none"> <li>- Volume on MIC set too high</li> </ul>	<ul style="list-style-type: none"> <li>- Turn volume down on MIC</li> </ul>
JPA600 will not turn on, (does not have power)	<ul style="list-style-type: none"> <li>- In-line fuse on PA blown</li> </ul>	<ul style="list-style-type: none"> <li>- Replace fuse</li> </ul>

# Specifications:

4 Channels

25 Watts per channel, 4 ohm load

Current Draw

10 Amp Max.

Frequency Response

100-10,000

Size

3.0"x1.85"x4.0"(W x H x D)

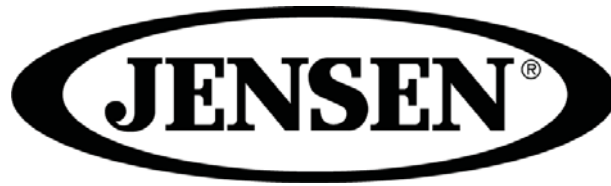
Weight

11.12 oz.



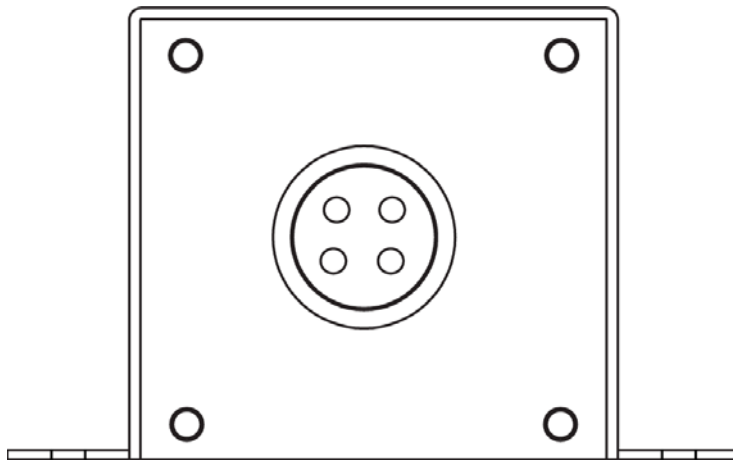


**asa**  
ELECTRONICS™



# **JPA600**

## **Installation et manuel utilisateur**



**Système de sonorisation universel**

ASA ELECTRONICS  
2602 Marina Drive  
Elkhart, IN 46514  
877-305-0445  
[www.asaelectronics.com](http://www.asaelectronics.com)





L'éclair terminé par une flèche dans un triangle équilatéral est un symbole destiné à alerter l'utilisateur de la présence d'une « tension dangereuse » non isolée à l'intérieur du boîtier du produit qui peut être suffisamment importante pour constituer un risque d'électrocution.



Le point d'exclamation dans un triangle équilatéral est un symbole destiné à attirer l'attention de l'utilisateur sur des instructions importantes de fonctionnement et d'entretien (réparation) dans ce manuel d'instructions.

## Description :

LE JPA600 JENSEN est un système de sonorisation universel qui peut être utilisé de manière autonome (quand connecté à des haut-parleurs) ou avec tout ensemble radio/haut-parleurs existant.

## Opération :

Le système d'amplification JPA600 se connecte entre la radio du véhicule et les haut-parleurs installés.

La radio installée fonctionnera normalement. Quand un microphone est activé par le bouton « Push to Talk » (PTT) sur le microphone, les haut-parleurs sont électriquement déconnectés de la radio et sont reliés au PA.

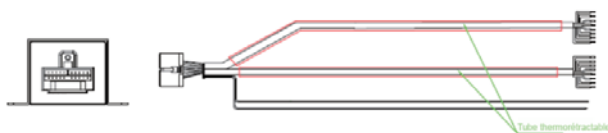
Le microphone déclenche l'activation du PA par les mêmes haut-parleurs (en mettant en muet/en ignorant la source radio).

# Contenu du manuel :

	Page
Contenu du manuel.....	16
Contenu de l’emballage.....	16
Découpe du panneau (Installation optionnelle).....	17
Installation optionnelle de montage sur panneau.....	18
Connexions câblées habituelles.....	19
Câblage JPA600.....	21
Applications JPA600 (Extensions et compatibilité microphones).....	23
Connexions haut-parleurs.....	24
Dépannage.....	25
Spécifications.....	25
Remarques d’installation.....	26

# Contenu de l’emballage :

	Quantité
Unité JPA600	1



Accessoires de montage :



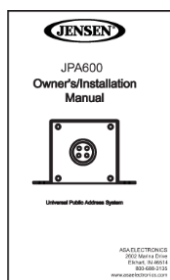
4



4

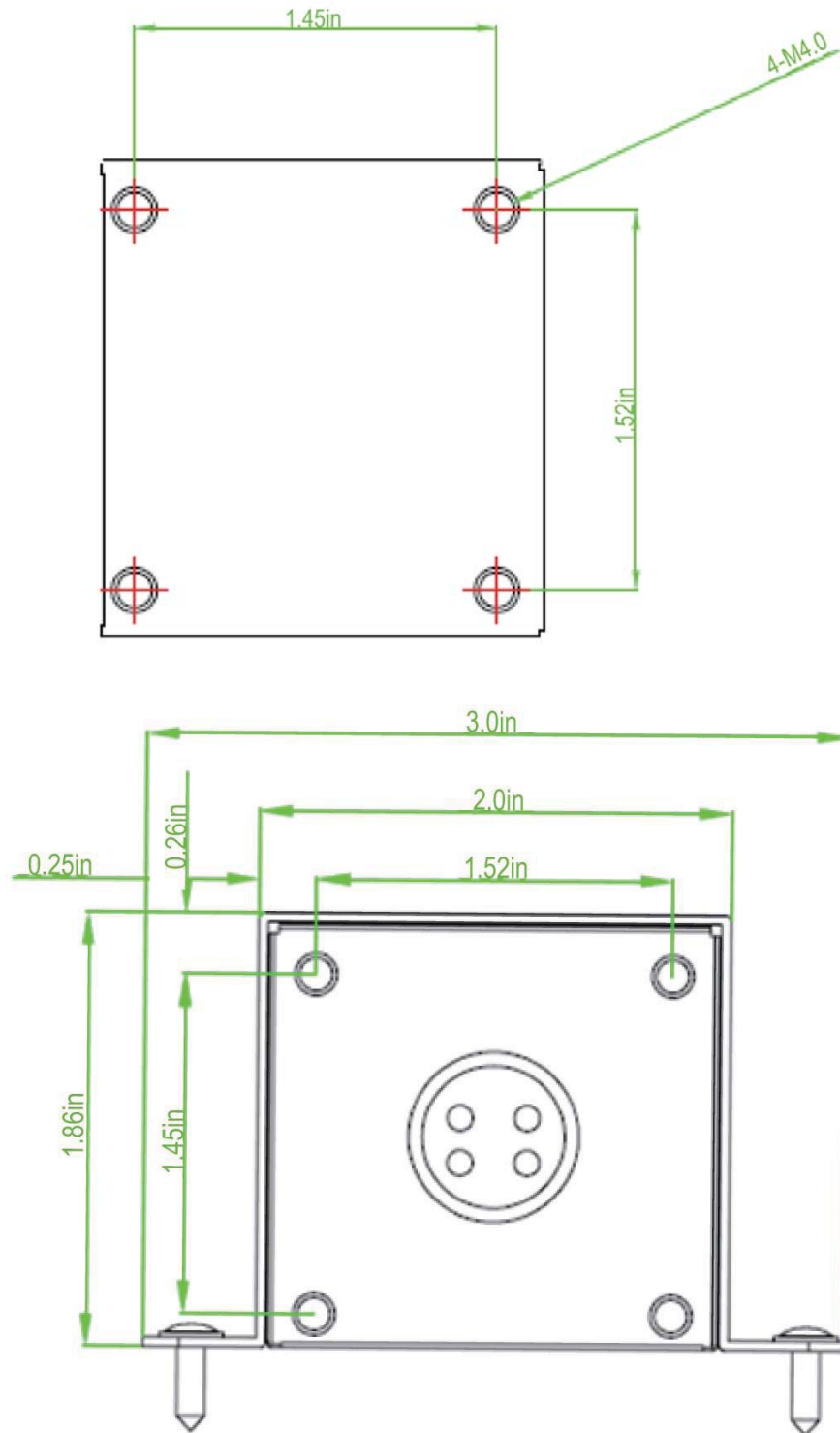
Manuel

1



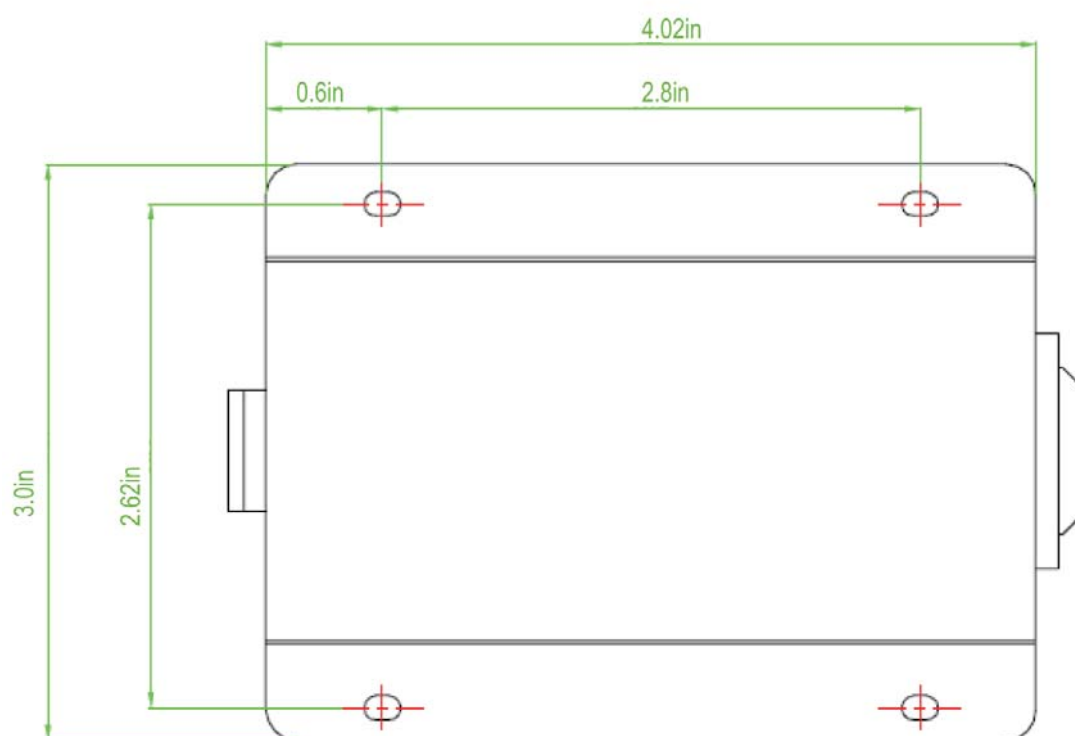
# Découpe du panneau (Installation optionnelle) :

Le JPA600 peut aussi être installé avec un panneau (comme décrit ci-dessous).



# Installation optionnelle de montage sur panneau :

Le JPA600 peut aussi être installé dans un endroit « caché » en utilisant les trous de montage sur les rebords.



# Connexions câblées habituelles :

## REMARQUES SUR LES ENTRÉES :

Câble radio d'après les spécifications du fabricant.

Le JPA600 peut accepter toute radio (jusqu'à 4 canaux).

Maintenir les exigences de charge appropriées.  
(4 ohms minimum conseillé)

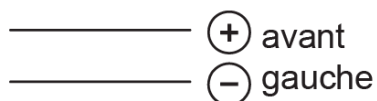
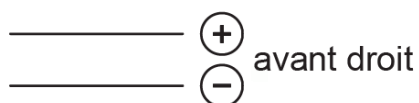
## Radio à JPA600

Radio avant droit +	Gris
Radio avant droit -	Gris/Noir
Radio avant gauche +	Blanc
Radio avant gauche -	Blanc/Noir
Radio arrière droit +	Violet
Radio arrière droit -	Violet/Noir
Radio arrière gauche +	Vert
Radio arrière gauche -	Vert/Noir

## Exemples optionnels :

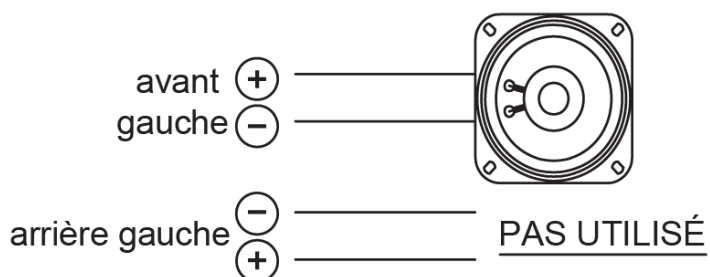
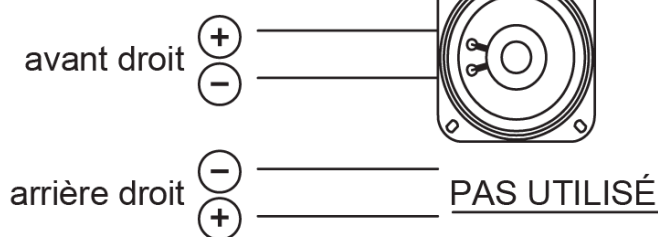
### ENTRÉE

4 canaux



### SORTIE

2 haut-parleurs



Aux haut-parleurs JPA600

Haut-parleur avant droit +
Haut-parleur avant droit -
Haut-parleur avant gauche +
Haut-parleur avant gauche -
Haut-parleur arrière droit +
Haut-parleur arrière droit -
Haut-parleur arrière gauche +
Haut-parleur arrière gauche -

REMARQUES SUR LES SORTIES :

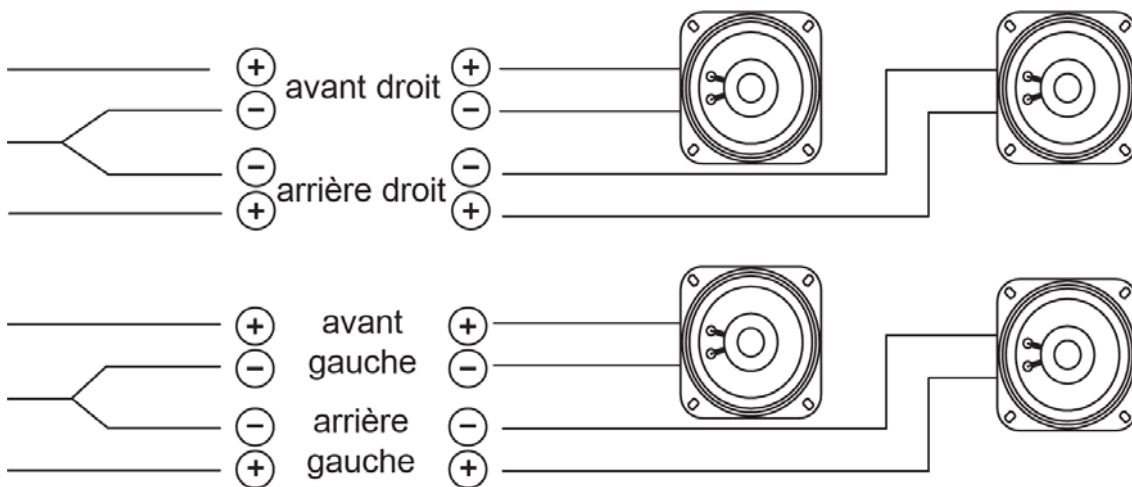
Ne pas raccorder les fils à la terre.

Ne pas nouer les fils ensemble.

Il est autorisé d'utiliser uniquement les entrées avant ou arrière et les sorties dans les systèmes 2 haut-parleurs/4 canaux.

ENTRÉE  
8 CANAUX

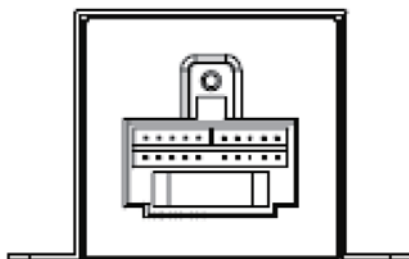
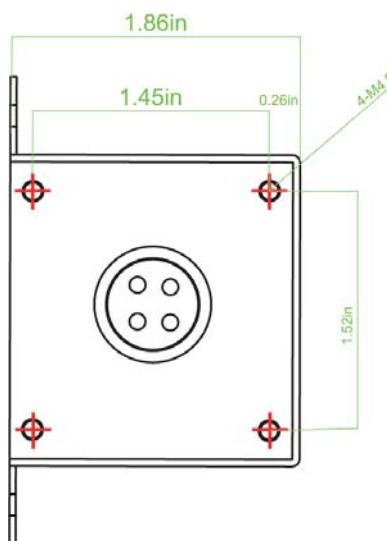
SORTIE  
4 HAUT-PARLEURS



# Câblage JPA600

## Plan de câblage pour les connexions radio et haut-parleurs

Couleur de câble	Connexions haut-parleurs
Gris	Avant droit +
Gris/Noir	Avant droit –
Blanc	Avant gauche +
Blanc/Noir	Avant gauche –
Violet	Arrière droit +
Violet/Noir	Arrière droit –
Vert	Arrière gauche +
Vert/Noir	Arrière gauche –



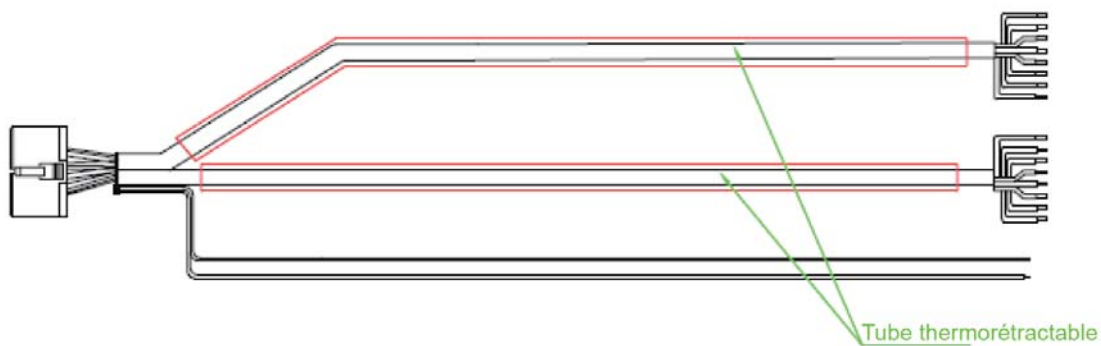
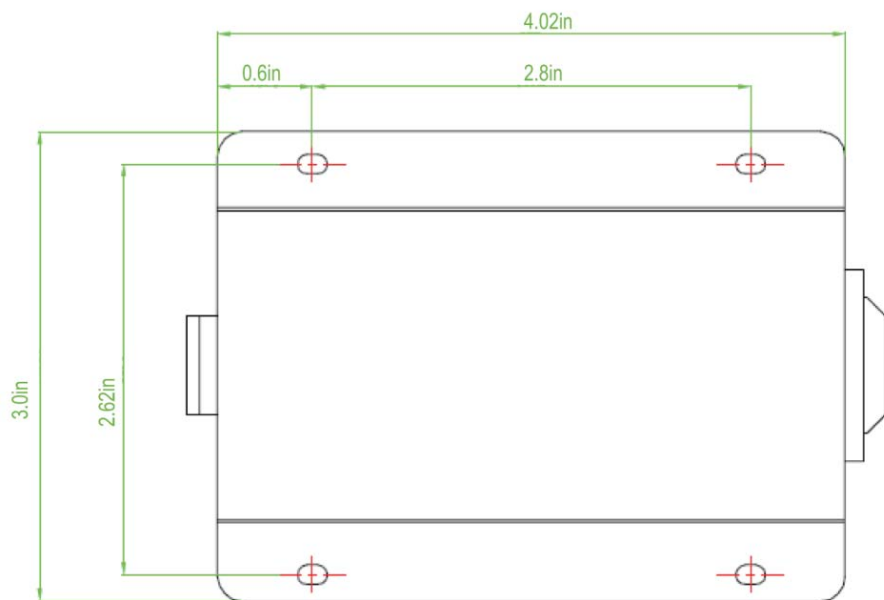
# Accessoires de montage :

## Quantité – Type

4 – TA3x10mm – Vis taraudeuse 6.8 Philips PH



4 – 3,2\*7\*0,5mm Rondelle plate

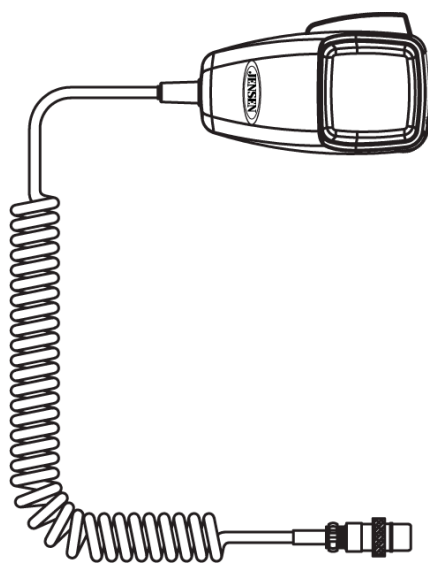




# Applications JENSEN JPA600

Le JENSEN JPA600 est compatible avec les microphones JENSEN suivants :

Numéro de pièce	Description
JMICHND	Microphone portable

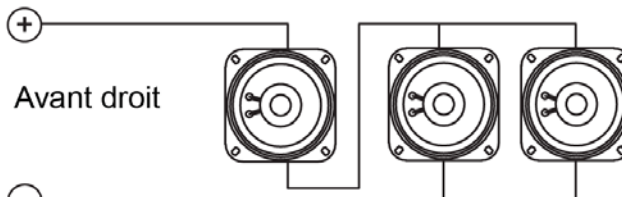


Microphone portable  
Numéro de pièce JMICHND

# Connexions haut-parleurs :

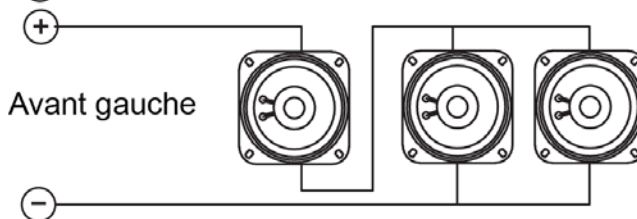
3 paires – Haut-parleurs 4 Ohms

Côté passager  
6 Ohms  
Impédance totale



Avant droit

Côté conducteur  
6 Ohms  
Impédance totale

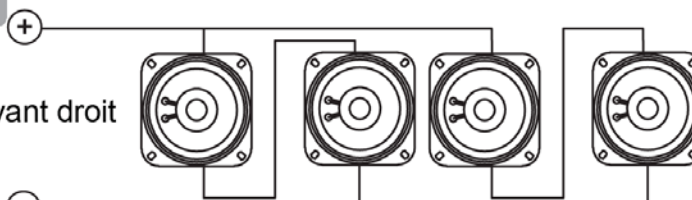


Avant gauche

Alignez les haut-parleurs avec « + » en haut et « - » en bas comme montré

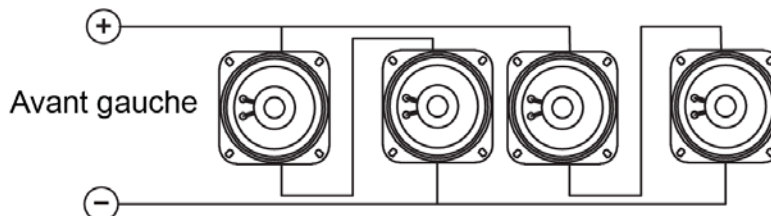
4 paires – Haut-parleurs 4 Ohms

Côté passager  
4 Ohms  
Impédance totale



Avant droit

Côté conducteur  
6 Ohms  
Impédance totale

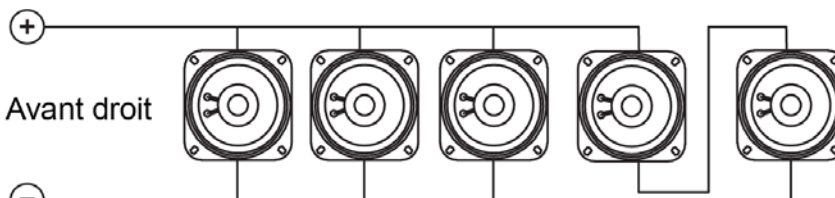


Avant gauche

Alignez les haut-parleurs avec « + » en haut et « - » en bas

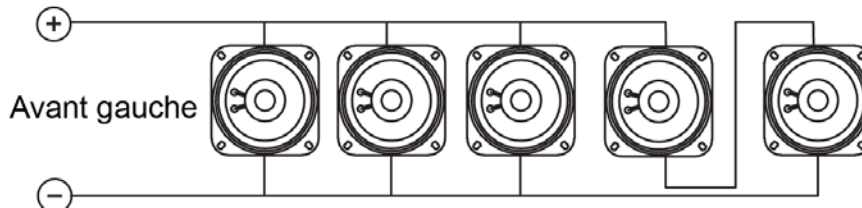
5 paires – Haut-parleurs 4 Ohms

Côté passager  
4,8 Ohms  
Impédance totale



Avant droit

Côté conducteur  
4,8 Ohms  
Impédance totale



Avant gauche

Alignez les haut-parleurs avec « + » en haut et « - » en bas comme montré

## Dépannage :

Symptôme	Cause possible	Solution possible
Son de la radio mais pas du JPA600	<ul style="list-style-type: none"> <li>- Fusible grille</li> <li>- Entrées et sorties câblées inversées</li> </ul>	<ul style="list-style-type: none"> <li>- Vérifiez et changez le fusible</li> <li>- Inversez les entrées et sorties câblées</li> </ul>
<p>Sifflement aigu (retour audio)</p> <p>Microphone portable verrouillé et avec un retour audio</p>	<ul style="list-style-type: none"> <li>- Volume du microphone trop élevé</li> </ul>	<ul style="list-style-type: none"> <li>- Baissez le volume du microphone</li> </ul>
Le JPA600 ne fonctionne pas (aucune puissance)	<ul style="list-style-type: none"> <li>- Fusible du PA grillé</li> </ul>	<ul style="list-style-type: none"> <li>- Remplacez le fusible</li> </ul>

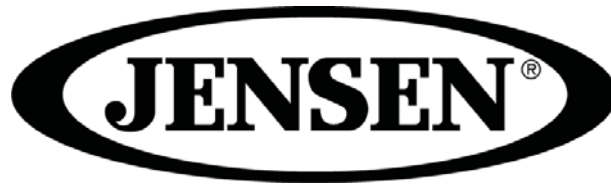
## Spécifications :

4 canaux	25 Watts par canal, 4 ohms de charge
Courant	10 Amp Max.
Fréquence de réponse	100-10 000
Taille	3,0 po x 1,85 po x 4,0 po (L x H x P)
Poids	11,12 onces



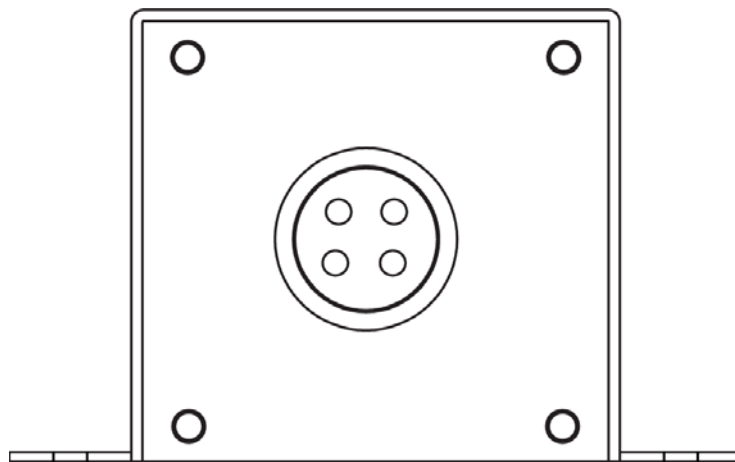


**asa**  
ELECTRONICS™



# JPA600

## Manual de Instalación/del Propietario



**Sistema Universal de Megafonía**

ASA ELECTRONICS  
2602 Marina Drive  
Elkhart, IN 46514  
877-305-0445  
[www.asaelectronics.com](http://www.asaelectronics.com)



El relámpago con el símbolo de punta de flecha dentro de un triángulo equilátero está destinado a alertar al usuario de la presencia de “voltaje peligroso” sin aislamiento dentro de la carcasa del producto, que puede ser de la magnitud suficiente para provocar una descarga eléctrica a una persona.



La señal de exclamación dentro de un triángulo equilátero está destinada a alertar al usuario de la presencia de instrucciones importantes de operación y mantenimiento (reparación) en la documentación que acompaña al dispositivo.

## Descripción:

El JENSEN JPA600 es un sistema universal de megafonía que puede ser utilizado como megafonía independiente (conectado a altavoces) o integrarse en cualquier configuración previa de radio/altavoces.

## Operación:

El amplificador del sistema JPA600 se conecta en línea entre la radio del vehículo y los altavoces instalados.

La radio instalada funcionará con normalidad. Al activar el micrófono mediante el interruptor PTT (“Push to Talk”, o “Presionar para hablar”) del micrófono, los altavoces se desconectarán eléctricamente de la radio y se conectarán al sistema de megafonía.

El micrófono desencadena la activación del sistema a través de los altavoces (silenciado/anulación de la fuente de radio).

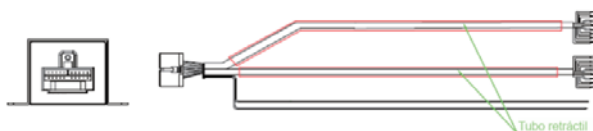


# Contenido del manual:

	Página
Contenido del manual .....	31
Contenido del envase.....	31
Troquelado del panel (Instalación opcional).....	32
Instalación opcional con montaje de brida .....	33
Conexiones típicas de cableado .....	34
Cableado del sistema JPA600 .....	36
Aplicaciones del sistema JPA600 (Extensiones y Compatibilidad con el micrófono).....	38
Conexiones de los altavoces.....	39
Resolución de problemas.....	40
Especificaciones técnicas .....	40
Notas de instalación .....	41

# Contenido del envase:

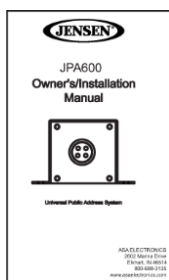
	Cdad.
Unidad JPA600	1



Paquete de montaje:

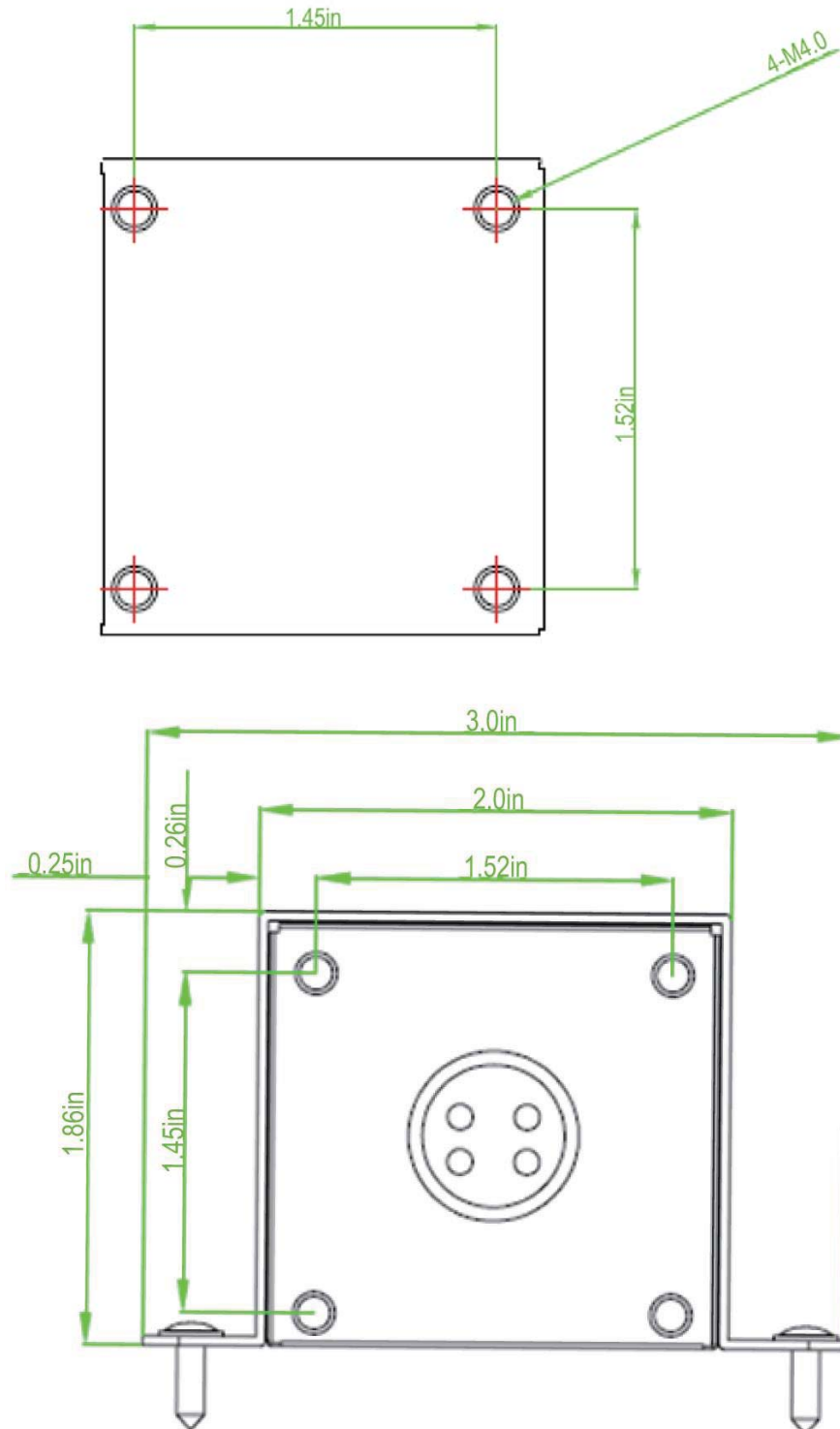
Tornillos 	4
Arandelas 	4

Manual	1
--------	---



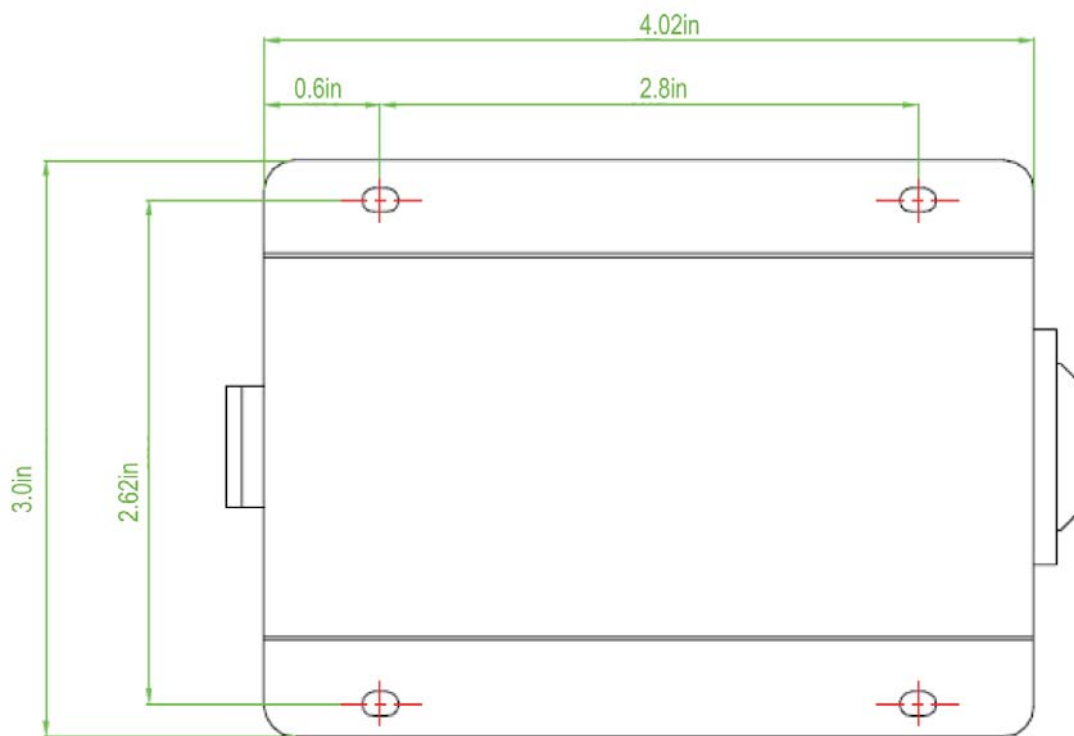
# Troquelado del panel (Instalación opcional):

El JPA600 también se puede montar a través de un panel (como se muestra más abajo).



# Instalación opcional con montaje de brida:

El JPA600 también se puede montar en una ubicación “ciega”, utilizando los orificios de montaje que hay en las bridas.



# Conexiones típicas de cableado:

## NOTAS DE ENTRADA:

Conecte los cables de la radio según las especificaciones del fabricante.

El sistema JPA600 es compatible con cualquier radio (de hasta 4 canales).

Respete los requisitos adecuados de carga (recomendamos 4 ohmios mínimo).

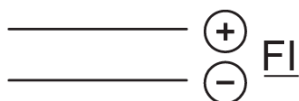
## Radio a JPA600

RA FD +	Gris
RA FD -	Gris/Negro
RA FI +	Blanco
RA FI -	Blanco/Negro
RA TD +	Morado
RA TD -	Morado/Negro
RA TI +	Verde
RA TI -	Verde/Negro

## Ejemplos opcionales:

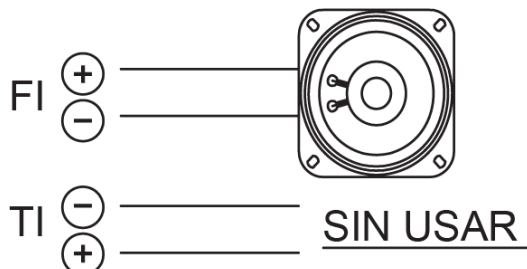
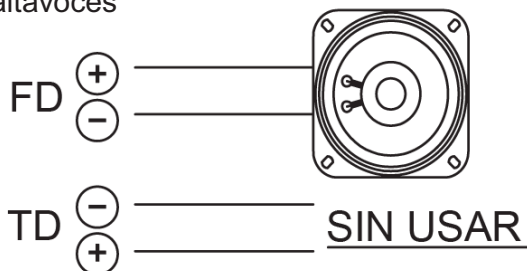
### ENTRADA

4 cables



### SALIDA

2 altavoces



A los altavoces JPA600

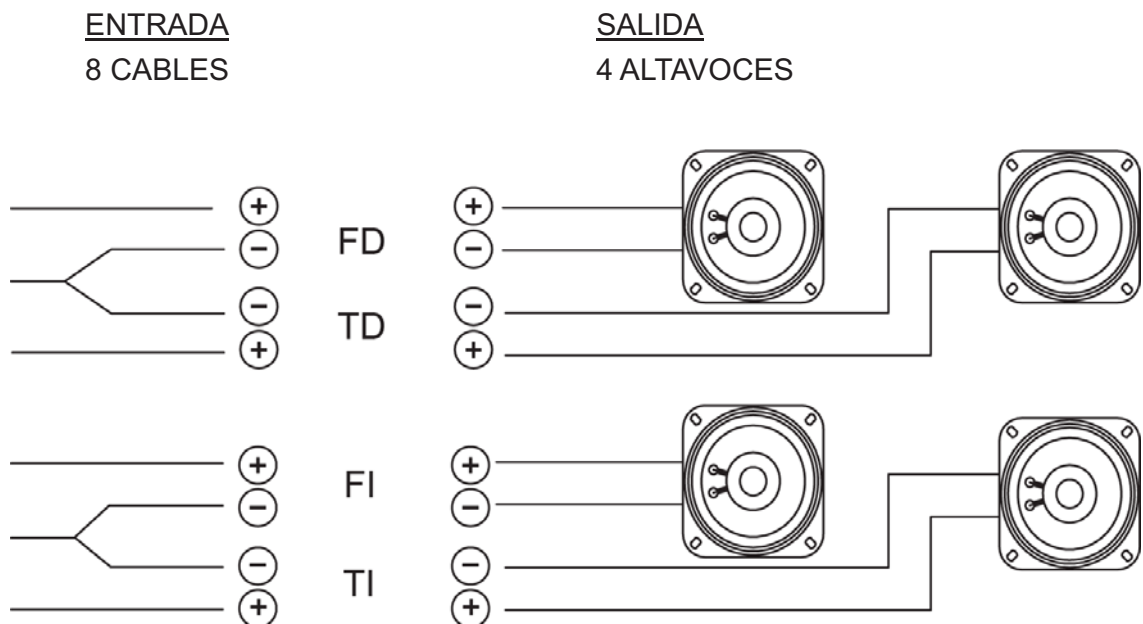
AL DD +
AL DD -
AL DI +
AL DI -
AL TD +
AL TD -
AL TI +
AL TI -

NOTAS DE SALIDA:

No ponga a tierra ninguno de los cables.

No ate juntos los cables de salida.

Es posible utilizar sólo cables de entrada y salida delanteros o traseros en sistemas de 2 altavoces/4 cables

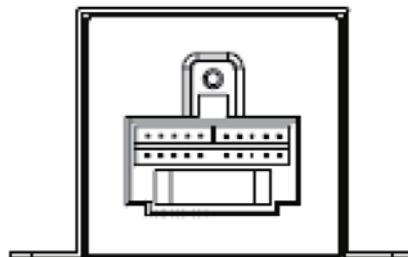
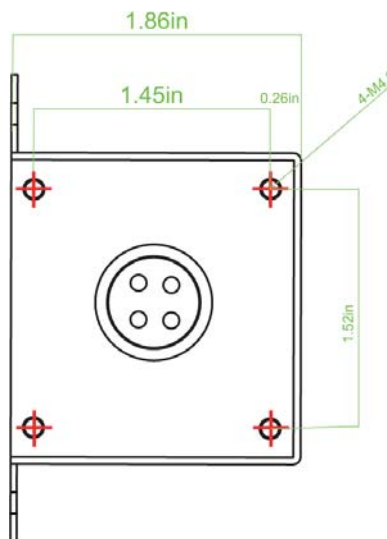


# Cableado del sistema JPA600:

Tabla de cableado para conexiones de la radio y los altavoces

**Color del cable    Conexión de los altavoces**

Gris	Delantero derecho +
Gris/Negro	Delantero derecho –
Blanco	Delantero izquierdo +
Blanco/Negro	Delantero izquierdo –
Morado	Trasero derecho +
Morado/Negro	Trasero derecho –
Verde	Trasero izquierdo +
Verde/Negro	Trasero izquierdo –



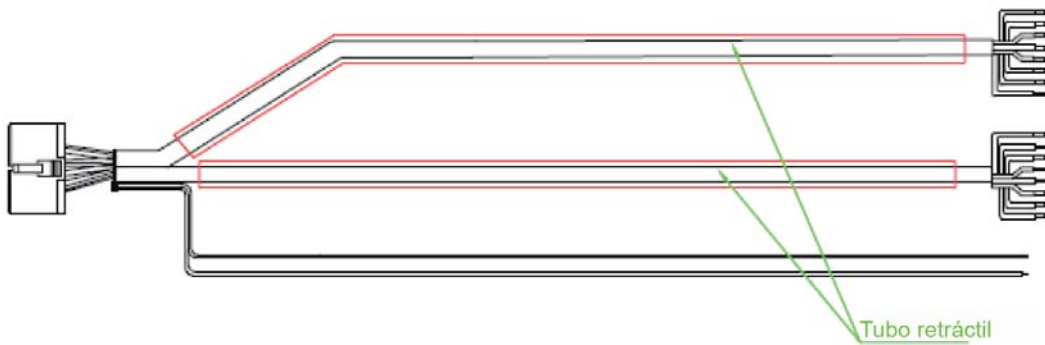
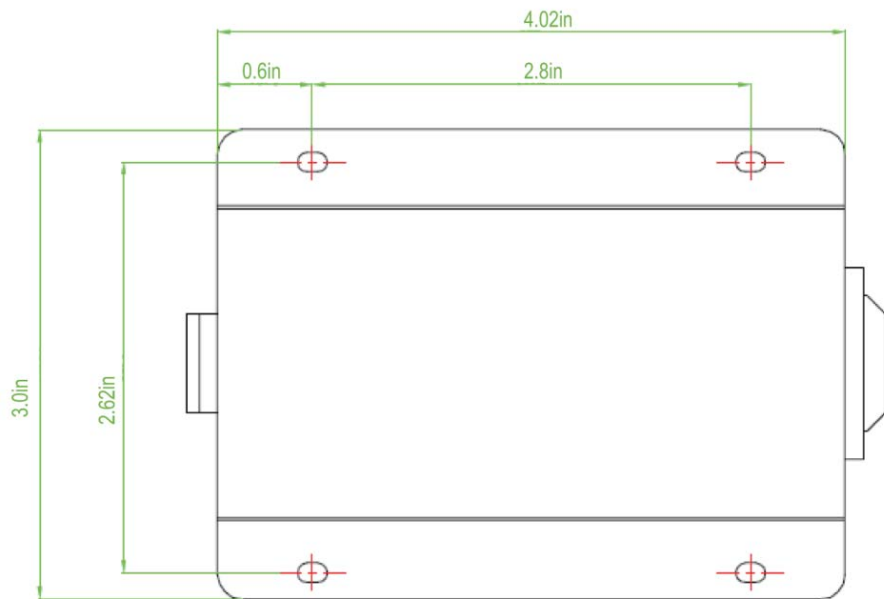
# Paquete de montaje:

## Cantidad- Tipo

4- tornillos autorroscantes Philips PH TA3x10mm- 6,8



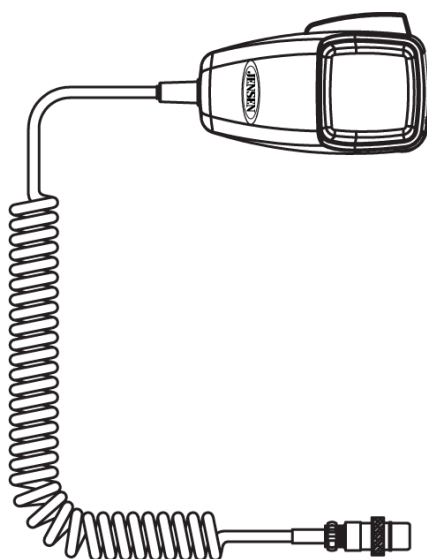
4- arandelas planas 3,2\*7\*0,5mm



# Aplicaciones del sistema JENSEN JPA600

El JENSEN JPA600 es compatible con los siguientes micrófonos JENSEN:

Referencia	Descripción
JMICHND	Micrófono portátil



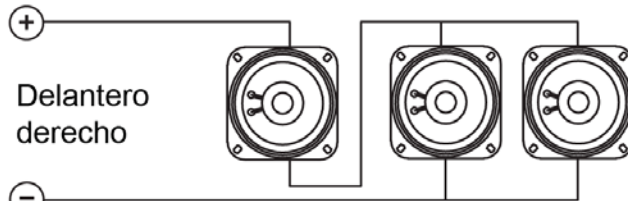
Micrófono portátil  
Ref. JMICHND



# Conexiones de los altavoces:

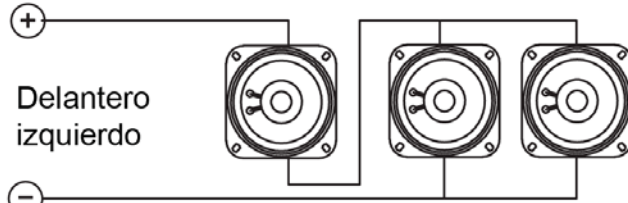
3 pares de altavoces de 4 ohmios

Lado del pasajero  
6 ohmios  
Impedancia total



-

Lado del conductor  
6 ohmios  
Impedancia total

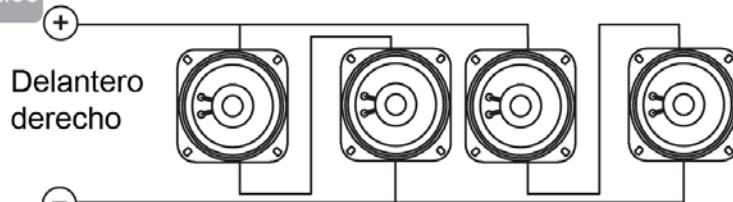


-

Alinee los altavoces con el "+" arriba y el "-" abajo, según se muestra

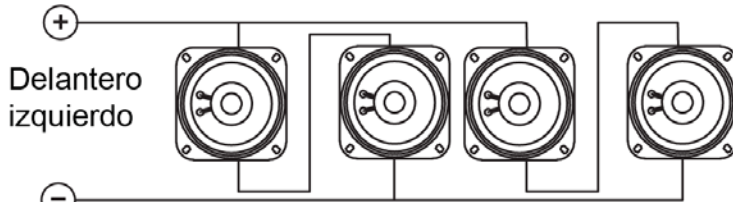
4 pares de altavoces de 4 ohmios

Lado del pasajero  
4 ohmios  
Impedancia total



-

Lado del conductor  
6 ohmios  
Impedancia total

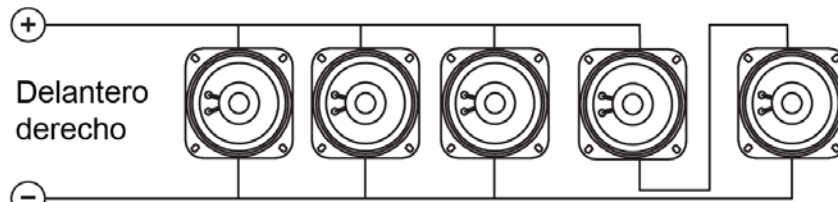


-

Alinee los altavoces con el "+" arriba y el "-" abajo, según se muestra

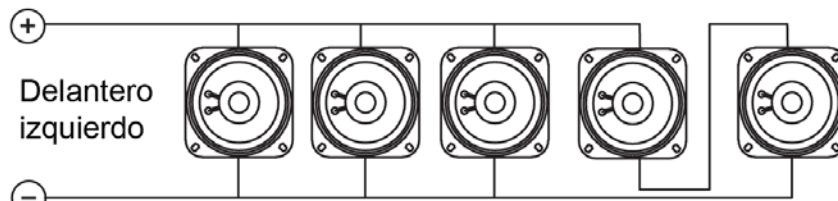
5 pares de altavoces de 4 ohmios

Lado del pasajero  
4,8 ohmios  
Impedancia total



-

Lado del conductor  
4,8 ohmios  
Impedancia total



-

Alinee los altavoces con el "+" arriba y el "-" abajo, según se muestra

## Resolución de problemas:

Síntoma	Posible causa	Posible solución
Se oye la radio, pero no el JPA600	<ul style="list-style-type: none"> <li>- Fusible de entrada fundido</li> <li>- Se han invertido los cables de entrada y salida</li> </ul>	<ul style="list-style-type: none"> <li>- Compruebe y sustituya el fusible de entrada</li> <li>- Corrija la conexión del cableado de entrada y salida</li> </ul>
<p>Chirrido agudo (retroalimentación)</p> <p>El micrófono portátil se acopla y emite un chirrido</p>	<ul style="list-style-type: none"> <li>- El volumen del micro es excesivo</li> </ul>	<ul style="list-style-type: none"> <li>- Baje el volumen del micro</li> </ul>
El JPA600 no se enciende (no tiene alimentación)	<ul style="list-style-type: none"> <li>- Fusible de entrada en el sistema de megafonía fundido</li> </ul>	<ul style="list-style-type: none"> <li>- Sustituya el fusible</li> </ul>

## Especificaciones técnicas:

4 canales	25 W por canal, carga de 4 Oh
Consumo de corriente	Máx. 10 A
Respuesta de frecuencia	100-10.000
Dimensiones	3,0"x1,85"x4,0" (An x Al x L)
Peso	11,12 oz.





**asa**  
ELECTRONICS™